



## MIC Serie Netzteile



Die MIC Serie Netzteile von Bosch Security Systems stellen alle Anschlüsse bereit, die für Spannungsversorgung, Telemetrie und Video der MIC Serie PTZ-Kameras erforderlich sind.

Alle Netzteile sind nach UL, CE und FCC zugelassen, weisen Schutzklasse IP 65 auf und sind in einer Reihe von Eingangsspannungen verfügbar, wobei für MIC Serie Kameras mit und ohne integrierte Infrarot-Strahler unterschiedliche Ausführungen bereitgestellt werden.

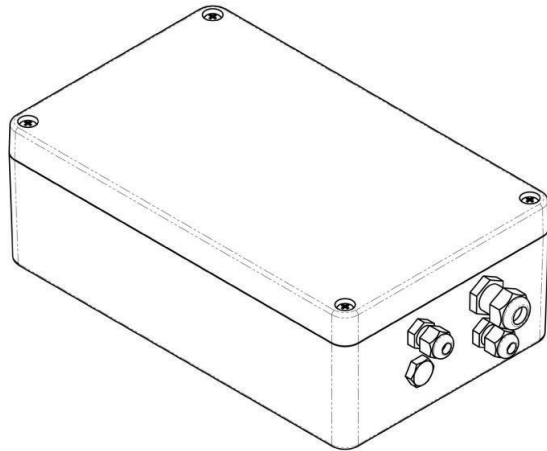
### Systemübersicht

- Wetterbeständiges Gehäuse aus Gussaluminium, Schutzklasse IP 65
- Wettergeschützte 1/2-Zoll- NPT-, M16- und M12-Kabelverschraubungen für den Anschluss von Netzteil, Video, Telemetrie und Zusatzgeräten
- Integriertes Sabotagekontaktrelais
- Erdungsisolierung und Terminierung zur Steuerung der Videoerdung und zur Vermeidung von Erdschleifen
- Integrierte Anschlussleiste zur Aufnahme zusätzlicher Karten, wie der MIC Alarmkarte, der Antriebsplatine für die Pumpe der Waschanlage oder der Biphasen-Konverterkarte (nur Nicht-IR-Netzteile)
- Integrierter Pumpenantrieb für die Waschanlage mit Testfunktion (nur IR-Netzteile)
- Vier integrierte Alarめingänge (nur IR-Netzteile)

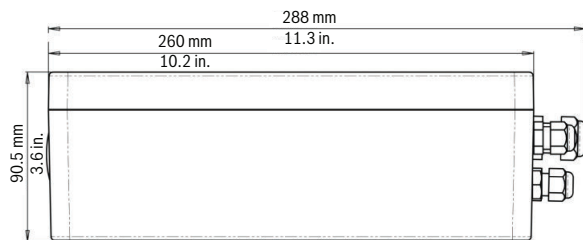
### Zertifikate und Zulassungen

Region	Zertifizierung	
Europa	CE	EC Declaration of Conformity
USA	UL	60950-1, 2nd Edition:2007
	FCC	CFR 47 FCC Part 15:2009 Class B
Kanada	CSA	CAN/CSA-22.2-No. 60950-1-07
Elektromagnetische Verträglichkeit (EMV)	Entspricht FCC Teil 15 und ICES-003-Vorschriften	
Produktsicherheit	Entspricht UL (UL 2044), den CSA-Standards (CSA Standard C22.2 Nr. 1-98) und CE	

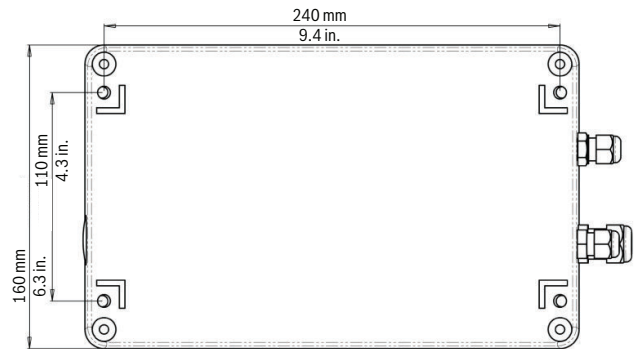
**Planungshinweise**



Netzteilkasten – Gesamtansicht



Netzteilkasten – Seitenansicht



Netzteilkasten – Ansicht von unten

**Technische Daten**

**Elektrische Daten**

**Modell**

MIC-24PSU-UL	Kameranetzteil, 24 VAC, 50/60 Hz
MIC-IR-24PSU-UL	Kamera-/IR-Netzteil, 24 VAC, 50/60 Hz
MIC-115PSU-UL	Kameranetzteil, 115 VAC, 60 Hz
MIC-IR-115PSU-UL	Kamera-/IR-Netzteil, 115 VAC, 60 Hz
MIC-240PSU-UL	Kameranetzteil, 240 VAC, 50 Hz
MIC-IR-240PSU-UL	Kamera-/IR-Netzteil, 240 VAC, 50 Hz

**Mechanische Daten**

**Abmessungen (H x B x T)**

• Gehäuse	90,5 x 160 x 260 mm
• Mit Verschraubungen	90,5 x 160 x 288 mm
Bauweise (vier Schraubenlöcher)	110 x 240 mm

**Gewicht**

• Standard	3,24 kg
• Infrarot-Modelle	ca. 3,75 kg

Material	Pulverbeschichtetes Gussaluminium, IP 65
Farbe	RAL 9010 (reinweiß)
Optionen	MIC-ALM Alarmplatine mit acht Eingängen MIC-WKT Waschpumpensatz MIC-BP4 Biphase-Karte

**Bestellinformation**

App.Schl.	VEPOS	Bestellnummer
<b>MIC-24PSU-UL 24-VAC-Kameranetzteil</b>		
Netzteil, 24 VAC, 50/60 Hz für MIC Serie Kameras		
<b>4640</b>	<b>0533</b>	<b>F.01U.133.033</b>
<b>MIC-115PSU-UL 115-VAC-Kameranetzteil</b>		
Netzteil, 115 VAC, 60 Hz für MIC Serie Kameras		
<b>F.01U.133.030</b>		
<b>MIC-240PSU-UL 240-VAC-Kameranetzteil</b>		
Netzteil, 240 VAC, 50 Hz für MIC Serie Kameras		
<b>4640</b>	<b>0527</b>	<b>F.01U.133.027</b>
<b>MIC-IR-24PSU-UL 24-VAC-Kamera-/IR-Netzteil</b>		
Netzteil, 24 VAC, 50/60 Hz, für MIC Serie 500 Kameras und Infrarot-Strahler		
<b>4640</b>	<b>0534</b>	<b>F.01U.133.034</b>
<b>MIC-IR-115PSU-UL 115-VAC-Kamera-/IR-Netzteil</b>		
Netzteil, 115 VAC, 60 Hz, für MIC Serie 500 Kameras und Infrarot-Strahler		
<b>F.01U.133.031</b>		
<b>MIC-IR-240PSU-UL 240-VAC-Kamera-/IR-Netzteil</b>		
Netzteil, 240 VAC, 50 Hz, für MIC Serie 500 Kameras und Infrarot-Strahler		
<b>4640</b>	<b>0568</b>	<b>F.01U.133.028</b>
<b>MIC-2M-S 2 m langes abgeschirmtes FBAS-Kabel</b>		
2 m langes abgeschirmtes FBAS-Kabel; stellt Strom-, Telemetrie-, und Videoanschlüsse von einer MIC Serie Kamera zu einem MIC Serie Netzteil		
<b>4640</b>	<b>0557</b>	<b>F.01U.132.987</b>
<b>MIC-10M-S 10 m langes abgeschirmtes FBAS-Kabel</b>		
10 m langes abgeschirmtes FBAS-Kabel; stellt Strom-, Telemetrie-, und Videoanschlüsse von einer MIC Serie Kamera zu einem MIC Serie Netzteil		
<b>4640</b>	<b>0558</b>	<b>F.01U.132.988</b>
<b>MIC-20M-S 20 m langes abgeschirmtes FBAS-Kabel</b>		
20 m langes abgeschirmtes FBAS-Kabel; stellt Strom-, Telemetrie-, und Videoanschlüsse von einer MIC Serie Kamera zu einem MIC Serie Netzteil		
<b>4640</b>	<b>0559</b>	<b>F.01U.132.989</b>
<b>MIC-25M-S 25 m langes abgeschirmtes FBAS-Kabel</b>		
25 m langes abgeschirmtes FBAS-Kabel; stellt Strom-, Telemetrie-, und Videoanschlüsse von einer MIC Serie Kamera zu einem MIC Serie Netzteil		
<b>4640</b>	<b>0560</b>	<b>F.01U.132.990</b>

**Bestellinformation**

App.Schl.	VEPOS	Bestellnummer
<b>Zubehör/Erweiterungen</b>		
<b>MIC-2M-S 2 m langes abgeschirmtes FBAS-Kabel</b>		
2 m langes abgeschirmtes FBAS-Kabel; stellt Strom-, Telemetrie-, und Videoanschlüsse von einer MIC Serie Kamera zu einem MIC Serie Netzteil		
<b>4640</b>	<b>0557</b>	<b>F.01U.132.987</b>
<b>MIC-10M-S 10 m langes abgeschirmtes FBAS-Kabel</b>		
10 m langes abgeschirmtes FBAS-Kabel; stellt Strom-, Telemetrie-, und Videoanschlüsse von einer MIC Serie Kamera zu einem MIC Serie Netzteil		
<b>4640</b>	<b>0558</b>	<b>F.01U.132.988</b>
<b>MIC-20M-S 20 m langes abgeschirmtes FBAS-Kabel</b>		
20 m langes abgeschirmtes FBAS-Kabel; stellt Strom-, Telemetrie-, und Videoanschlüsse von einer MIC Serie Kamera zu einem MIC Serie Netzteil		
<b>4640</b>	<b>0559</b>	<b>F.01U.132.989</b>
<b>MIC-25M-S 25 m langes abgeschirmtes FBAS-Kabel</b>		
25 m langes abgeschirmtes FBAS-Kabel; stellt Strom-, Telemetrie-, und Videoanschlüsse von einer MIC Serie Kamera zu einem MIC Serie Netzteil		
<b>4640</b>	<b>0560</b>	<b>F.01U.132.990</b>
<b>MIC-BP3 Biphase-Konverter</b>		
Biphase-Konverter für IR-Netzteile oder Nicht-IR-Netzteile ohne verfügbaren freien Erweiterungssteckplatz		
<b>4640</b>	<b>0238</b>	<b>F.01U.087.348</b>
<b>Datenkonverter zur Umwandlung von MIC-BP4 in Biphase</b>		
Biphase-Konverter für Nicht-IR-Versionen der MIC Serie Netzteile		
<b>4640</b>	<b>0132</b>	<b>F.01U.087.142</b>
<b>MIC-516ALM Alarmkarte</b>		
Alarmkarte mit 8 Eingängen für MIC-516KBD		
<b>F.01U.087.287</b>		
<b>MIC-ALM Alarmkarte and Antriebsplatine für die Pumpe der Waschanlage</b>		
Alarm mit 8 Eingängen und Antriebsplatine für Pumpe der Waschanlage für Netzteil (nicht für IR-Netzteil)		
<b>4640</b>	<b>0133</b>	<b>F.01U.087.243</b>
<b>MIC-WKT Waschanlagensatz</b>		
Waschanlagensatz für Nicht-IR-Modelle der MIC Serie (einschl. Antriebsplatine für Pumpe der Waschanlage, Waschanlagendüse und Halterungen für Wandmontage und 4-Zoll-PCD-Basis)		
<b>4640</b>	<b>0153</b>	<b>F.01U.087.253</b>

**Germany:**  
Bosch Sicherheitssysteme GmbH  
Werner-von-Siemens-Ring 10  
85630 Grasbrunn  
Tel.: +49 (0)89 6290 0  
Fax: +49 (0)89 6290 1020  
de.securitysystems@bosch.com  
www.bosch-sicherheitsprodukte.de

**Weitere Produktinformationen:**  
Bosch Sicherheitssysteme STDE  
Werner-Heisenberg-Strasse 16  
34123 Kassel  
Tel.: /Fax: +49 (0)561 89 08  
CCTV: -200/-299; Comm. -300/-399  
Einbruch/Brand/Access: -500/-199  
de.securitysystems@bosch.com  
www.bosch-sicherheitsprodukte.de

**Haus-ServiceRuf und NurseCall Schweiz:**  
TeleAlarm SA - Bosch Group  
Rue du Pont 23  
CH - 2300 La Chaux-de-Fonds  
Weitere Informationen erhalten Sie unter:  
Telefon +41 32 327 25 40  
Telefax +41 32 327 25 41  
ch.securitysystems@bosch.com  
www.telealarm.ch

**Represented by**